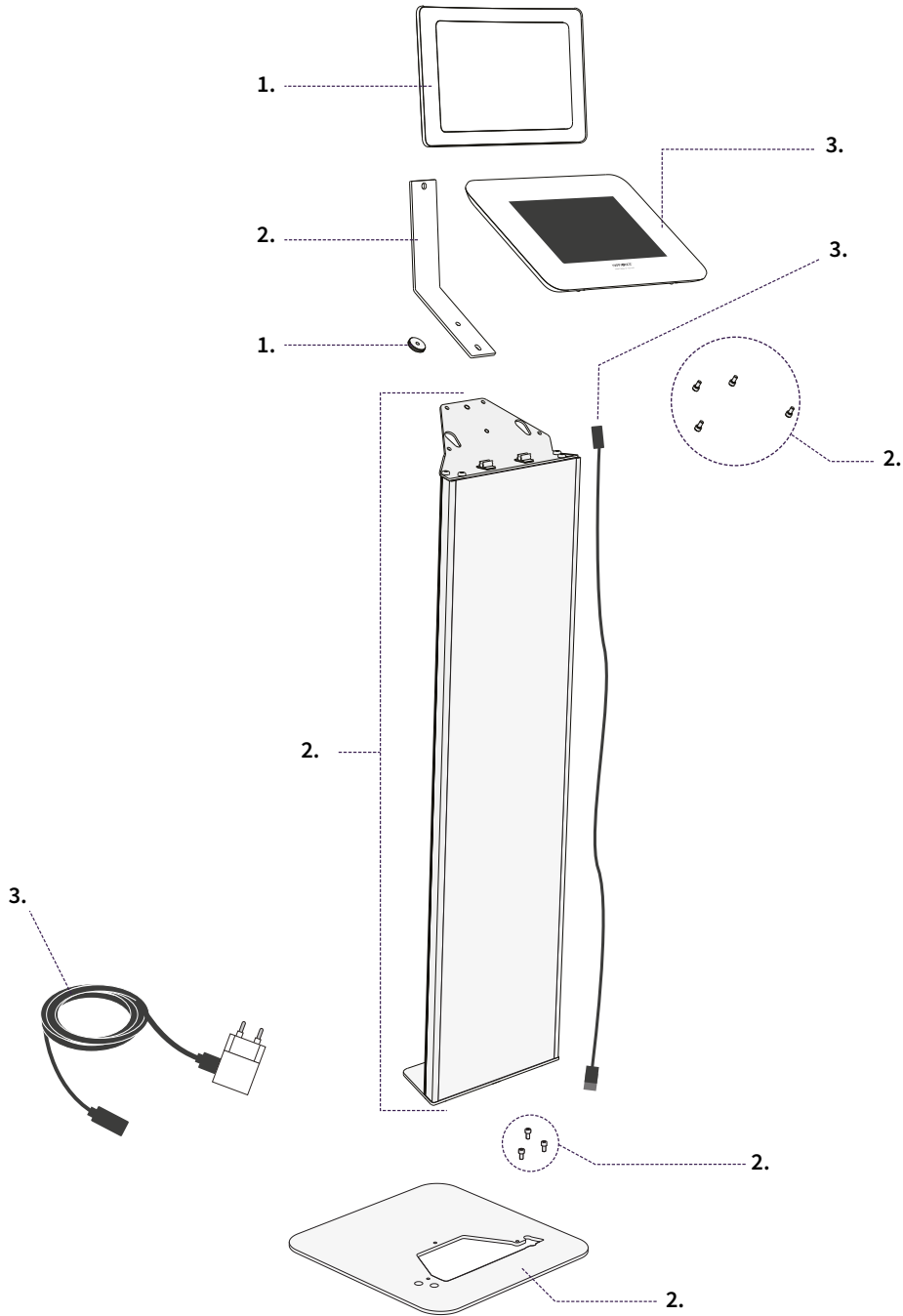


HappyOrNot® Recycling guide

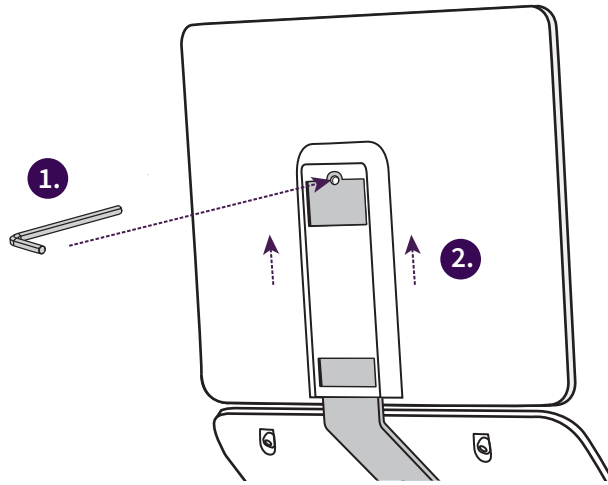


Smiley Touch™

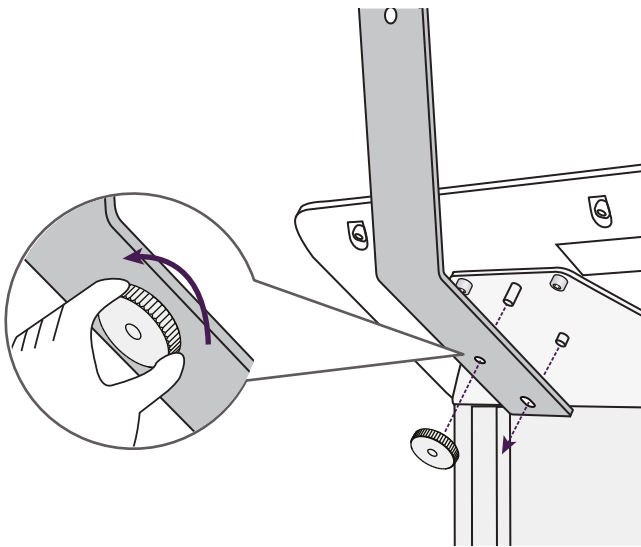


| | EN | DK | DE | ES | FR | IT |
|----|---------------------------|------------------|------------------------|------------------------|-----------------------------|-----------------------|
| 1. | Plastic recycle | Plastgenbrug | Plastik-Recycling | Reciclaje de plástico | Recyclage du plastique | Riciclare la plastica |
| 2. | Metal recycle | Metalgenbrug | Metall-Recycling | Reciclaje de metal | Recyclage du métal | Riciclare il metallo |
| 3. | Electronic waste | Elektronikaffald | Elektroschrott | Residuos electrónicos | Déchets électroniques | Rifiuti elettronici |
| | NL | NO | PL | PT | FI | SV |
| 1. | Plastic recycle materiaal | Plastavfall | Przetwarzanie plastiku | Reciclagem de plástico | Muovijäte | Plaståtervinning |
| 2. | Metaal recycle materiaal | Metallavfall | Przetwarzanie metalu | Reciclagem de metal | Metallijäte | Metallåtervinning |
| 3. | Elektrisch afval | EE-avfall | Odpady elektroniczne | Lixo eletrônico | Sähkö- ja elektroniikkaromu | Elektriskt avfall |

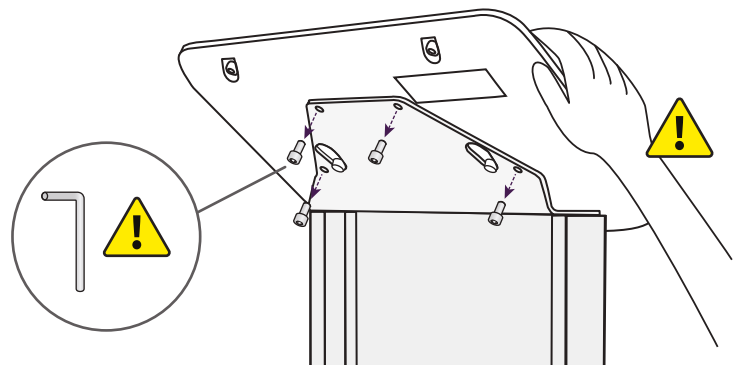
1.



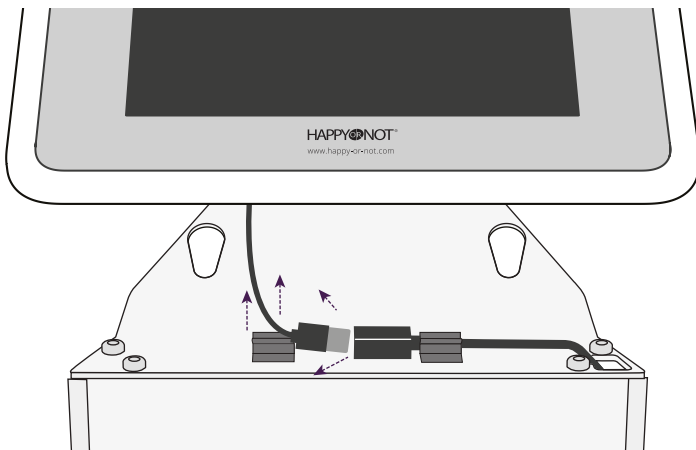
2.



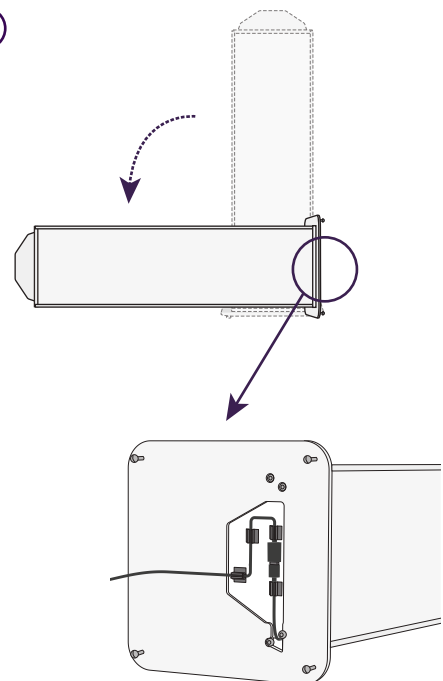
3.



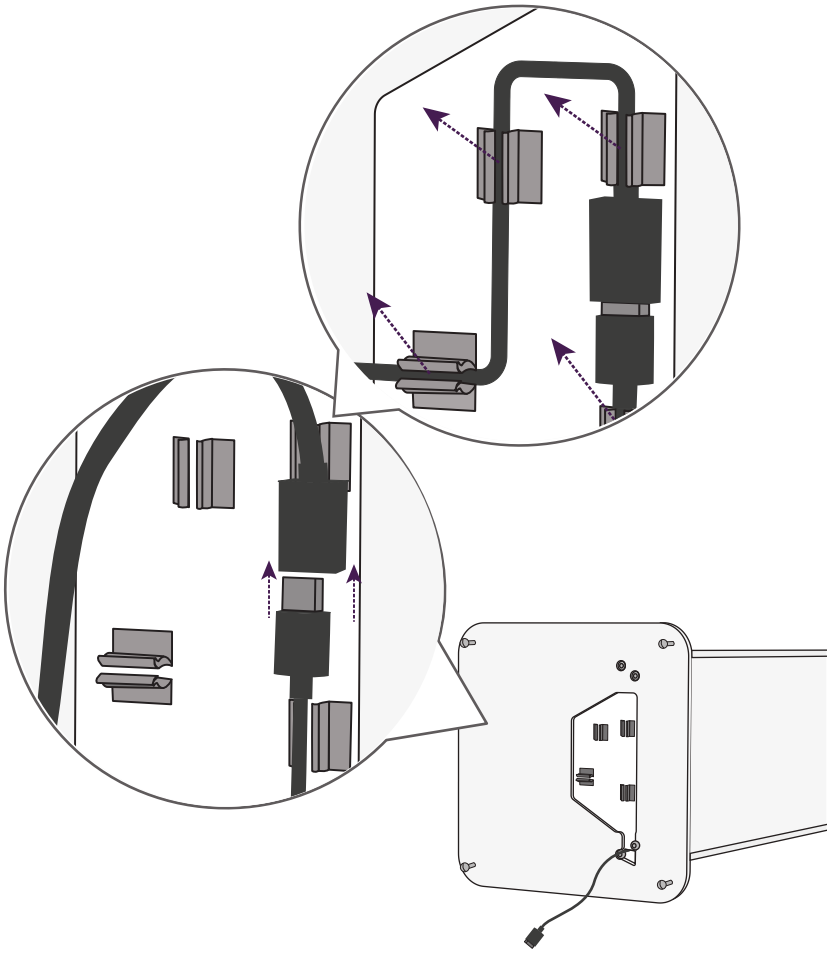
4.



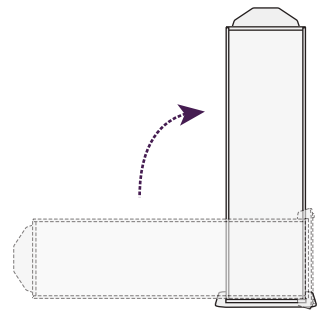
5.



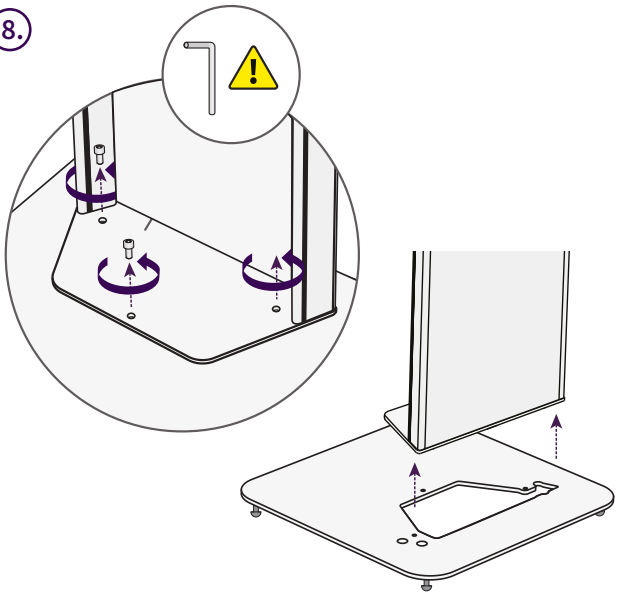
6.



7.



8.



9.

